

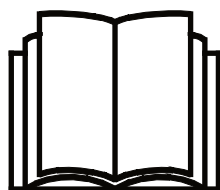
# AVANT®

## Bruksanvisning för arbetsredskap



### Jordfräs

Produktnummer	1200 mm	A425119
	1350 mm	A443490
	1500 mm	A37430



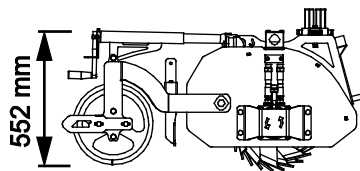
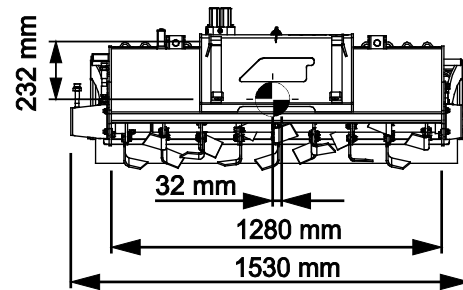
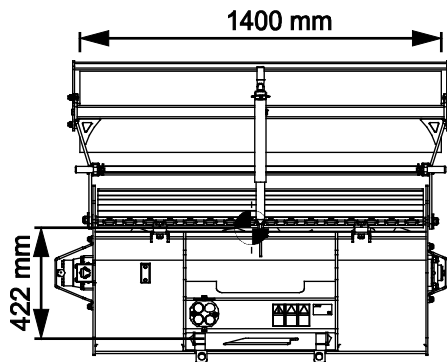
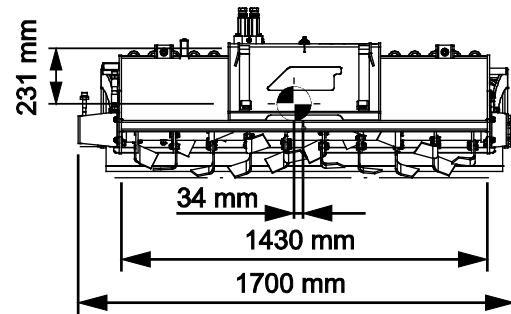
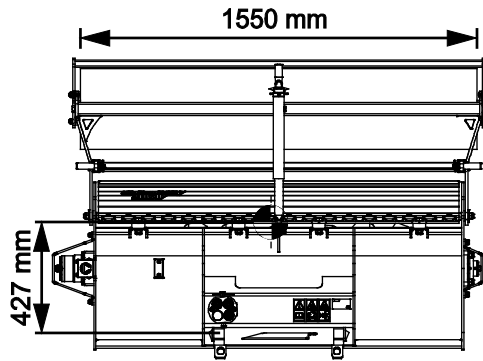
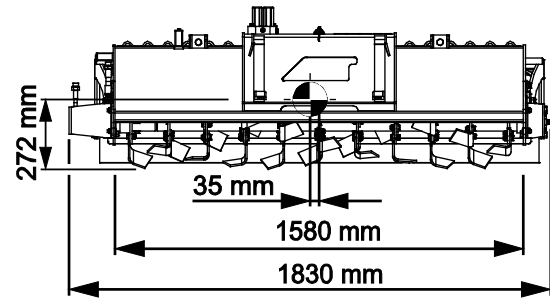
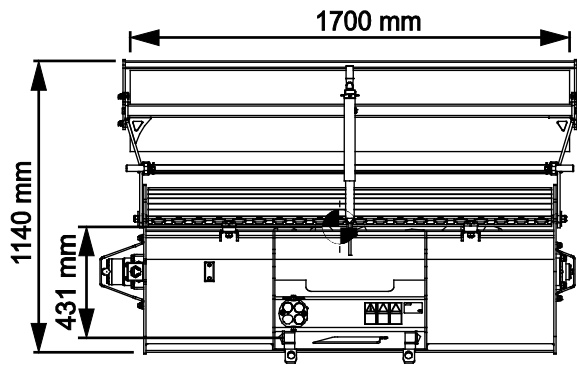
Läs bruksanvisningen noga innan redskapet tas i bruk och följ alla anvisningar.

Spara anvisningen för senare behov.

Tillverkare:

**AVANT®**  
AVANT TECNO OY  
e-mail: sales@avanttecno.com

Ylötie I  
33470 YLÖJÄRVI  
FINLAND  
Tel. +358 3 347 8800  
Fax +358 3 348 5511



# INNEHÅLL

<b>1. FÖRORD</b> .....	<b>4</b>
Varningssymboler i denna handbok.....	5
<b>2. AVSETT ANVÄNDNINGSAÄNDAMÅL</b> .....	<b>6</b>
<b>3. SÄKERHETSANVISNINGAR FÖR ANVÄNDNING AV ARBETSREDSKAPET</b> .....	<b>7</b>
3.1 Personlig skyddsutrustning.....	9
3.2 Säker stopprocedur .....	10
<b>4. TEKNISKA SPECIFIKATIONER</b> .....	<b>11</b>
4.1 Redskapets säkerhetsdekalering och huvudkomponenter.....	11
<b>5. MONTERING AV REDSKAPET</b> .....	<b>13</b>
5.1 Fastsättning av hydraulkopplingar .....	14
<b>6. ANVÄNDA REDSKAPET</b> .....	<b>16</b>
6.1 Kontroller före användning.....	17
6.2 Kvalifikationer för maskinförare.....	17
6.3 Drift .....	18
6.4 Undvika och rensa igensättningar.....	19
6.5 Rotationsriktning.....	20
6.6 Justering av kultiveringsdjup och schaktbladets höjd .....	20
6.7 Justering av skrapan .....	20
6.8 Användning i sluttningar .....	20
6.9 Transportläge .....	21
6.10 Förvaring av redskapet.....	21
<b>7. UNDERHÅLL OCH SERVICE</b> .....	<b>22</b>
7.1 Inspektion av hydraulkomponenter .....	22
7.2 Rengöring av redskapet .....	23
7.3 Smörjning.....	23
7.4 Inspektion av metallkonstruktioner .....	23
7.5 Jordfräsens knivar.....	24
7.6 När maskinen är förbrukad .....	24
<b>8. GARANTIVILLKOR</b> .....	<b>25</b>

## I. Förord

---

Avant Tecno Oy vill tacka dig för att du har köpt det här arbetsredskapet till din Avant-lastare. Det har utformats och tillverkats baserat på många års erfarenhet inom produktutveckling och tillverkning. Genom att bekanta dig med den här handboken och följa anvisningarna, säkerställer du din egen säkerhet och säkrar tillförlitlig drift av och en lång livslängd för utrustningen. Läs anvisningarna noggrant innan du börjar använda utrustningen eller utför underhåll på den.

Syftet med denna handbok är att hjälpa dig med:

- att manövrera utrustningen på ett säkert och effektivt sätt
- att upptäcka och förebygga eventuella farliga situationer
- att hålla utrustningen i gott skick och säkerställa en lång livslängd för den

Med dess anvisningar kan till och med en oerfaren användare använda arbetsredskapet och lastaren på ett säkert sätt. Handboken innehåller viktiga anvisningar också för erfarna AVANT-operatörer. Se till att alla personer som använder lastaren har fått tillräcklig handledning och att de har bekantat sig med handböckerna för lastaren, varje arbetsredskap som används och samtliga säkerhetsanvisningar innan utrustningen tas i bruk. Det är förbjudet att använda utrustningen för andra ändamål eller på något annat sätt än vad som beskrivs i den här handboken. Ha den här handboken nära till hands under utrustningens hela livslängd. Om du säljer eller överlämnar utrustningen till en tredje part, ska du se till att överlämna den här handboken till den nya ägaren. Om handboken går förlorad eller skadas, kan du begära en ny från din lokala Avant-återförsäljare eller från tillverkaren.

Utöver säkerhetsanvisningarna som finns i den här handboken, måste du efterleva alla arbetskyddsförordningar, lokala lagar och andra regler rörande användningen av utrustningen. Särskild uppmärksamhet ska fästas på de regler som gäller användning av utrustningen på allmänna vägområden. Kontakta din Avant-återförsäljare för mer information om lokala regler innan du använder lastaren på allmänna vägar.

Kontakta din lokala AVANT-återförsäljare beträffande eventuella frågor, reervdelar eller några som helt problem som kan uppstå i samband med driften av din maskin.

Den här handboken är en översättning av de ursprungliga anvisningarna på engelska. På grund av fortlöpande produktutveckling, kan en del detaljer i den här handboken skilja sig något från din utrustning. Bilderna i den här handboken kan visa tillvalsutrustning eller funktioner som för närvarande inte är tillgängliga. Vi förbehåller oss rättigheten att utan föregående meddelande ändra innehållet i den här handboken. Copyright © 2021 Avant Tecno Oy. Alla rättigheter förbehålles.

## Varningssymboler i denna handbok.

Följande varningssymboler används i den här handboken. De indikerar faktorer som måste tas hänsyn till, detta för att minska risken för personskador och skador på egendom:



### **VARNING VARNINGSSYMBOL**

Denna symbol betyder: **“Varning, var uppmärksam! Det handlar om din säkerhet!”**

Läs noggrant meddelandet som följer, det varnar för en omedelbar risk som kan ge upphov till allvarliga personskador.

Varningssymbolen och tillhörande säkerhetsmeddelande indikerar viktig information om säkerhet i denna handbok. Den används för att rikta uppmärksamheten på instruktioner som rör din personliga eller andras säkerhet. Var uppmärksam när du ser denna symbol, det handlar om din säkerhet, läs noggrant meddelandet som följer och informera även andra operatörer.

### **FARA**

Detta signalord betecknar en farlig situation som, om den inte undviks, kommer att orsaka dödsfall eller allvarliga personskador.

### **VARNING**

Detta signalord betecknar en potentiellt farlig situation som, om den inte undviks, kan orsaka dödsfall eller allvarliga personskador.

### **OBSERVERA**

Detta signalord används när mindre skador kan uppstå om instruktionerna inte följs ordentligt.

### **OBS!**

Detta signalord indikerar information om korrekt användning och underhåll av utrustningen.

Underlåtenhet att iaktta anvisningarna som symbolen indikerar, kan leda till att utrustningen går sönder eller andra egendomsskador.

## 2. Avsett användningsändamål

AVANT Jordfräs är ett redskap avsett att användas tillsammans med de AVANT kompaktlastare som anges i tabell 1 nedan. Redskapet är avsett att användas för jordbearbetning, fräsning och efterbehandling av såbäddar vid gräsmatteanläggning eller liknande.

När man använder jordfräsen backar man med lastaren, så att lastarhjulen inte lämnar spår i den nypreparerade jorden. En vertikal harv med kraftiga pinnar är monterad framför fräsaxeln och fångar upp stenar och skräp, vilket gör att de försvinner ner i jorden. Detta ger en färdig såbädd i en enda vända. Fräsdjupet på den hydrauliskt manövrerade jordfräsen kan justeras till 150 mm.

Redskapet är utrustat med en vält som kompakterar marken efter kultivering. Det finns ett justerbart schaktblad mellan fräsen och välten för att jämna ut marken innan välten kompakterar den.

Jordfräsen är avsedd för typiskt mjukt jordmaterial i trädgårdar. Den är inte avsedd för gradering av exempelvis gångar eller andra områden som huvudsakligen består av grus eller sten. Jordfräsen är inte konstruerad för någon annan användning än vad som anges i den här bruksanvisningen och får inte användas för andra ändamål än vad som är avsett.

Arbetsredskapet har utformats så att det är så underhållsfritt som möjligt. Maskinföraren kan utföra de rutinmässiga underhållsåtgärderna. Allt reparationsarbete kan inte utföras av användaren, utan krävande reparations- och underhållsåtgärder ska lämnas till professionella tekniker. Alla underhållsarbeten måste utföras med lämplig säkerhetsutrustning. Reservdelar måste vara identiska med originalspecifikationerna, vilket kan säkerställas genom att endast använda originalreservdelar. En separat reservdelskatalog kan finnas tillgänglig, kontakta din Avant-återförsäljare.

Bekanta dig med service- och underhållsanvisningarna i den här handboken. Kontakta din AVANT-återförsäljare om du har ytterligare frågor om drift eller underhåll av utrustningen eller om du behöver reservdelar eller underhållsservice.

**Tabell 1 - Jordfräs - Kompatibilitet med Avantlastare**

Modell		220	313S	420	528	R35	Stage V	745	750	
		225	320S	423	530	635	630	755i	760i	e6
		225LPG		520	R28	640	635		850	e6
				R20			640		860i	
				523			735			
A425119	1200 mm	•	-	•	•	(•)	(•)	(•)	(•)	(•)
A443490	1350 mm	-	-	-	(•)	•	•	•	(•)	-
A37430	1500 mm	-	-	-	-	•	(•)	•	•	-

Det rekommenderas att endast använda redskapet med lastare märkta med i tabell 1. Vid användning av modeller markerade med (•), kan det hända att full prestanda inte kan uppnås. Ytterligare motvikter kan även krävas. För frågor beträffande kompatibilitet med modeller som inte presenteras i tabellen, ska du kontakta din Avant-återförsäljare.

### OBS!

När du använder lastarmodellerna 635, 640 eller R35, som är utrustade med Stage V Kubota V1505-motor, uppnås kanske inte full prestanda med detta redskap. Dessa Stage V-modeller har lägre hydraulisk effekt, vilket kan påverka redskapets prestanda.

### 3. Säkerhetsanvisningar för användning av arbetsredskapet

Tänk på att säkerheten beror på flera faktorer. Kombinationen av lastare och redskap är mycket kraftfull och felaktig eller vårdslös användning eller underhåll kan orsaka allvarliga personskador eller skador på egendom. På grund av detta måste alla maskinförare noggrant läsa instruktionsböckerna och bekanta sig med korrekt användning av både lastaren och redskapet innan idrifttagande. Använd inte redskapet om du inte helt har bekantat dig med dess användning och därmed sammanhängande risker.



**FARA**

**Missbruk, vårdslös användning eller användning av ett redskap som är i dåligt skick kan orsaka risk för allvarliga skador.** Bekanta dig med lastarens kontroller, rätt kopplingsförfarande och korrekt sätt att manövrera redskapet på ett säkert område. Lär dig särskilt hur man stannar och stänger av utrustningen på ett säkert sätt. Läs alla säkerhetsföreskrifter noggrant.

**Läs alla säkerhetsanvisningar noggrant innan du hanterar arbetsredskapet**



**VARNING**

- När du ansluter ett redskap till lastaren **ska du se till att låsstiften i lastarens snabbkopplingsplatta är i den lägre positionen och att de har låst redskapet vid lastaren.** Lyft eller flytta aldrig ett olåst redskap.
- Det här redskapet är utformat för att användas av en användare åt gången. Låt ingen annan vistas i utrustningens riskområde medan den används.
- Transportera alltid redskapet så lågt som möjligt för att bibehålla en låg tyngdpunkt och håll teleskopbommen indragen medan du kör.
- **Risk för krosskada - Gå aldrig själv och låt inte heller andra gå under lastarbommen eller ett redskap.** Lastarens stabilitet kan ändras när du lämnar förarsätet, vilket kan leda till att maskinen tippas. Kom alltid ihåg att bommen kan sänkas oväntat på grund av stabilitetsförlust, mekaniskt fel eller om en annan person manövrerar lastarens styrordningar, vilket kan leda till krosskador. Lastaren är inte avsedd för att hålla laster upphöjda under längre perioder. Sänk ned redskapet stadigt på marken innan du lämnar förarsätet och låt aldrig någon vistas under bommen eller redskapet.
- **Risk för insnärjning - Roterande delar. Lämna aldrig förarsätet medan redskapet är i drift eller när externhydrauliken är låst i på-läge.** Håll alltid ett säkerhetsavstånd mellan andra personer och maskiner som skulle kunna starta eller röra sig. Stäng av utrustningen enligt säker stopprocedur och sänk ned redskapet stadigt på marken innan du lämnar förarsätet eller när andra personer är närvarande inom driftsområdet.
- **Fara - Utslungade föremål.** Låt inte någon stå i närheten av maskinen. Stanna redskapet om någon kommer närmare än 5 meter från redskapet. Använd endast om alla skydd är på plats.
- **Risk för elstöt - Planera arbetet innan du påbörjar det!** Ta reda på om det finns nedgrävda elkablar, vattenledningar eller andra liknande hinder som ligger mindre än en meter under markytan. Om man stöter i ett sådant hinder kan det leda till elektrisk stöt, brand, gasexplosion eller andra allvarliga risker.
- **Risk för skärskador - Lämna aldrig förarsätet medan redskapet är i drift eller när styrspaken för externhydraulik är låst i på-läge.** Klipparens knivblad fortsätter att rotera under en kort period efter det att hydraulflödet har stängts av. Vänta tills knivarna har stannat av helt innan du går i närheten av redskapet.



- Håll uppsikt över omgivningen och eventuella andra personer och maskiner som rör sig i närheten. Andra personer måste hålla ett säkerhetsavstånd på 5 meter. Var uppmärksam på terrängens konturer och andra risker, såsom grenar och träd som kan sticka in i förarhytten, lösa stenar och hala underlag.
- Redskapet är utformat för att användas av en operatör åt gången. Kom inte nära och låt inte heller andra komma i närheten av driftområdet när en annan person använder lastarens reglage.
- Se till att jordfräsen inte kan röra sig oavsiktligt när du tar loss den från lastaren. Sänk ned redskapet på t.ex. träblock, inte på dess knivar, vilka sticker ut nedanför utrustningens ram, för att förhindra att det kommer i rörelse.
- Använd aldrig arbetsredskapet till att lyfta eller transportera personer eller någon som helst arbetsplattform, inte ens tillfälligt.
- Se till att endast använda arbetsredskap i gott skick. Kontrollera arbetsredskapet noggrant med regelbundna intervaller. Modifiera inte arbetsredskapet på ett sätt som äventyrar dess säkerhet. Det är förbjudet att borra hål i arbetsredskapet och det är strikt förbjudet att svetsa eller på annat sätt fästa krokar eller andra objekt på arbetsredskapet.
- Stäng av lastaren och placera redskapet i en säker position, vilket visas i Säker stopprocedur, innan någon form av rengöring, underhåll eller justering.
- Använd arbetsredskapet endast för dess avsedda syfte. Annat användningsändamål kan skapa onödiga säkerhetsrisker och utrustningen kan skadas.
- Se till att lastaren är utrustad med erforderliga säkerhetsanordningar och att de fungerar som de ska. Användning av säkerhetsbälte är ett måste. Om det finns särskilda säkerhetsrisker med driftområdet, ska du använda lämplig säkerhetsutrustning.
- Läs även säkerhetsanvisningarna och anvisningarna om korrekt användning av lastaren i lastarens användarhandbok.



**Risk för krosskador - Att gå under lastarbommen eller ett redskap kan orsaka allvarlig skada eller dödsfall.** Gå aldrig under lastarbommen och låt inte andra komma nära en upplyft bom eller ett redskap. Vistelse under ett upphöjt redskap eller en upphöjd lastarbom är farligt, eftersom bommen kan sänkas på grund av förlust av stabilitet, mekaniskt fel eller när en annan person manövrerar lastarens spakar. Sänk ned redskapet stadigt på marken i ett säkert läge innan du lämnar förarsätet.

Kom ihåg att lastarens bom kan sänkas eller tippa även då motorn har stängts av (krossrisk). Lastaren är inte avsedd för att hålla laster upphöjda under längre perioder. Sänk alltid arbetsredskapet till en säker position innan du lämnar förarsätet.







**VARNING**

**Risk för insnärjning och skada - Gå aldrig nära ett redskap som är igång.** Den kraftfulla roterande axeln kan orsaka allvarliga skador på alla som kommer för nära den. Stäng alltid av redskapet enligt säker stopprocedur innan du går i närheten av det. Om det är absolut nödvändigt att gå i närheten av ett redskap som är i drift för att utvärdera redskapets skick eller under felsökning, ska du aldrig bära lösa kläder, långa halsdukar, smycken eller andra föremål som kan fastna i roterande delar. Bär vid behov hårnät/mössa för att förhindra att långt hår kommer i kontakt med de roterande delarna. Stäng av redskapet enligt säker stopprocedur före underhållsarbete eller service.



**VARNING**

**Tänk särskilt på risken för insnärjning och krosskada vid borttagning av igensättningar.** Om en igensättning avlägsnas utan att först stänga av lastarens externhydraulik, kommer den roterande axeln att starta på en gång och kan orsaka allvarliga skador. Stäng alltid av redskapet genom att föra styrspaken för externhydrauliken till sitt neutralläge innan du lämnar förarsätet, stäng av lastarmotorn och släpp ut resttrycket i hydraulsystemet.



**VARNING**

**Risk för allvarliga personskador. - Felaktig eller oförsiktig användning av redskapet kan orsaka farliga situationer.** Använd redskapet endast för dess avsedda syfte. Lär dig att använda lastarens styranordningar på ett säkert område. Beakta särskilt hur redskapet och lastaren stoppas på ett säkert sätt.

### 3.1 Personlig skyddsutrustning

**Kom ihåg att använda lämplig personlig skyddsutrustning:**



- Bullernivån vid förarsätet kan överskrida 85 dB(A), beroende på lastarmodell och driftcykel. Långvarig exponering för högt ljud kan orsaka hörselskador. Bär hörselskydd när du arbetar med lastaren.



- Bär skyddshandskar.



- Bär skyddsskor närhelst du arbetar med lastaren.



- Bär skyddsglasögon, t.ex. när du hanterar hydrauliska komponenter.



- I vissa driftsområden kan användning av redskapet orsaka spridning av damm. Skydda dig från damm med en andningsmask.

## 3.2 Säker stopprocedur

**Säker avstängning av redskapet innan du går nära det:**



**VARNING**

**Stäng alltid av redskapet enligt säker stopprocedur innan du lämnar förarsätet.** Säker stopprocedur förhindrar att redskapet rör sig oavsiktligt. Observera att lastarens bom kan sänkas även när lastarmotorn är avstängd. Säker stopprocedur:

- Sänk ned bommen helt och sätt ner redskapet på marken.
- Stäng av lastarmotorn och aktivera parkeringsbromsen.
- Släpp ut resttrycket ur hydraulsystemet; för alla hydrauliska manöverspakar till sina ändlägen några gånger.
- Ta ut tändningsnyckeln för att förhindra oavsiktlig start.

## 4. Tekniska specifikationer

Tabell 2 - Jordfräs - Specifikationer

Produktnummer	A425119	A443490	A37430
Arbetsbredd:	1200 mm	1350 mm	1500 mm
Vältbredd:	1400 mm	1550 mm	1700 mm
Total bredd:	1530 mm	1700 mm	1830 mm
Längd:	1140 mm	1140 mm	1140 mm
Vikt:	250 kg	267 kg	295 kg
Antal knivar:	32 st. (16 + 16)	36 st. (18 + 18)	40 st. (20 + 20)
Kultiveringsdjup:	0-150 mm	0-150 mm	0-150 mm
Rekommenderad inmatning av hydraulkraft:	30-40 l/min.	40-50 l/min.	50-60 l/min.
Maximal inmatning av hydraulkraft:	50 l/min 22,5 MPa (225 Bar)	70 l/min 22,5 MPa (225 Bar)	70 l/min 22,5 MPa (225 Bar)
Kompatibla AVANT lastarmodeller:	Se tabell 1		

### 4.1 Redskapets säkerhetsdekaler och huvudkomponenter

Nedan listas de dekaler och märkningar som finns på redskapet. De måste vara synliga och läsbara på utrustningen. Ersätt ottydlig eller saknad etikett. Nya etiketter finns tillgängliga via din återförsäljare eller kontaktinformationen som finns på höljet.



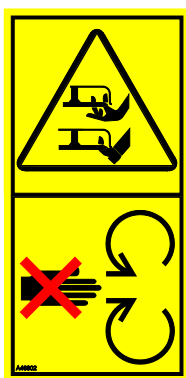
Se till att alla varningsdekaler är läsbara. Varningsskyltarna innehåller viktig säkerhetsinformation och de hjälper dig att identifiera och komma ihåg faror relaterade till utrustningen. Byt ut skadade eller saknade varningsdekaler med nya.



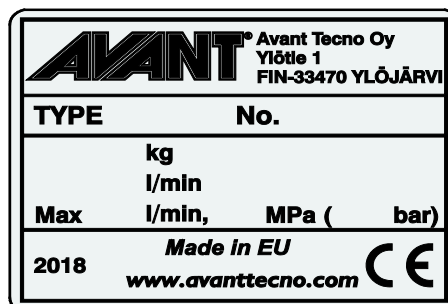
A46771



A46772



A46802

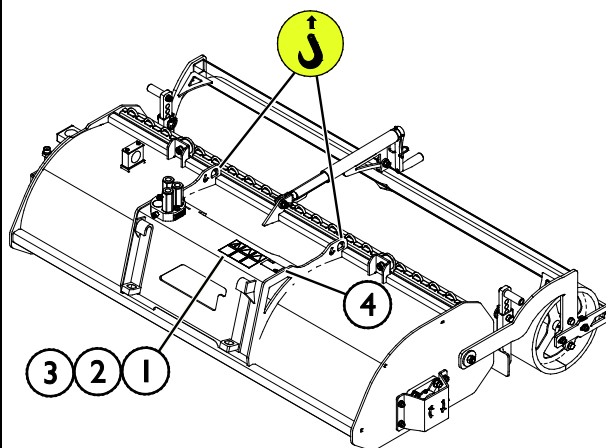


Arbetsredskapets typskylt A426147 / A443831 / A430646

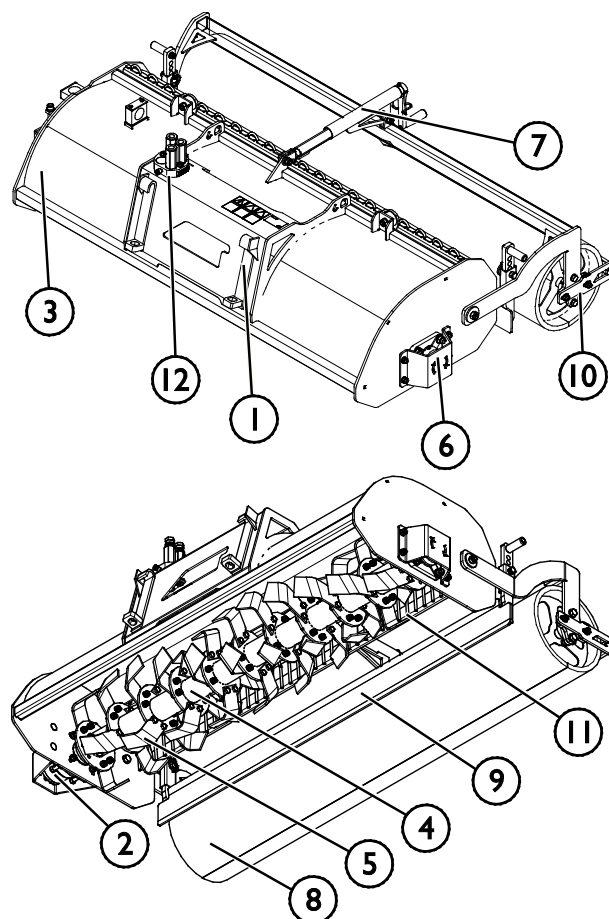
**För att fästa en ny dekal:** Rengör ytan noggrant för att avlägsna allt fett. Låt det torka helt. Dra av skyddsfilmerna på dekaler och tryck hårt för att fästa. Var försiktig så att du inte rör dekalens lim.

**Tabell 3 - Dekalplaceringar och varningsmeddelanden**

Dekal		Varningsmeddelande
1	A46771	Fara för felaktig användning - Läs anvisningarna före användning.
2	A46772	Risk för krosskador - Vistas inte under ett upphöjt arbetsredskap. Håll dig på avstånd från upphöjd utrustning.
3	A46802	Se upp för vassa knivar - vidrör aldrig de roterande komponenterna och använd inte utrustningen utan alla skydd på plats.
4	A426147 / A443831 / A430646	Arbetsredskapets typskylt


**Tabell 4 - Jordfräs - Huvudkomponenter**

1	Kopplingsplatta med Avant snabbkopplingskonsoler
2	Hydraulmotor
3	Ram
4	Knivaxel
5	Blad
6	Lager
7	Justeringsanordning för justering av kultiveringsdjup
8	Vält
9	Justerbart schaktblad
10	Justerbar skrapa framför välten
11	Harv
12	Multikontakthållare



## 5. Montering av redskapet

Det är enkelt och går snabbt att fästa redskapet på lastaren, men det måste göras med försiktighet. Redskapet monteras på lastarbommen med hjälp av snabbkopplingsplattan på lastarbommen och redskapets motsvarighet.

Om redskapet inte är låst på lastaren kan det lossna från lastaren och orsaka en farlig situation. Lastaren får inte köras och bommen får aldrig lyftas om inte redskapet har låsts. Följ alltid kopplingsinstruktionerna nedan för att förhindra farliga situationer. Håll också säkerhetsinstruktionerna i denna handbok i minnet. Redskapet monteras på lastaren på följande sätt:

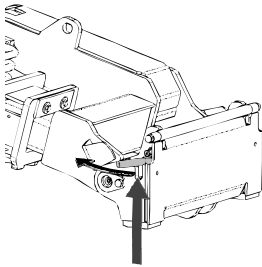


**Klämrisik - Se till att ett olåst redskap inte kan röra sig eller välta.** Uppehåll dig inte i utrymmet mellan redskapet och lastaren. Montera redskapet endast på jämna ytor.

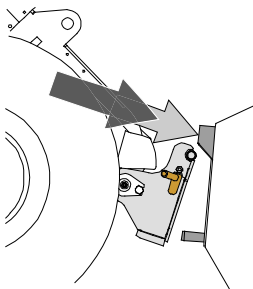
Kör och lyft aldrig ett redskapet som inte har låsts.

### Avant snabbkopplingsystem:

#### Steg 1:

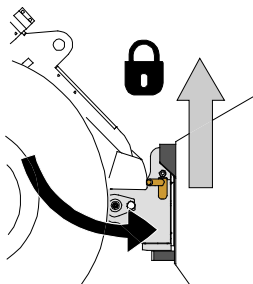


- Lyft upp snabbkopplingsplattans låsstift och vrid dem bakåt till skåran, så att de är låsta i det övre läget.
- Om lastaren är utrustad med ett hydrauliskt låsningssystem för redskapet, läs ytterligare anvisningar i relevanta handböcker om användningen av låsningssystemet.
- Se till att hydraulslangarna är placerade så att de inte kommer in mellan kopplingsplattan på lastaren och redskapet, och att de inte heller kan klämmas eller skavas mot vassa kanter.



#### Steg 2:

- Vrid snabbkopplingsplattan hydrauliskt till en snett framåtlutande position.
- Kör lastaren på redskapet. Om din lastare är utrustad med en teleskopbom kan du använda denna.
- Inrikta de övre stiften på lastarens snabbkopplingsplatta så att de hamnar under motsvarande konsoler på redskapet.



#### Steg 3:

- Lyft upp bommen något – dra bommens styrspak bakåt för att lyfta upp redskapet från marken.
- Vrid bommens styrspak åt vänster för att vrida snabbkopplingsplattans bottensektion på redskapet.
- Lås låsstiften manuellt eller lås den hydrauliska låsningen.
- **Kontrollera alltid att båda låsstiften har låsts.**



**VARNING**

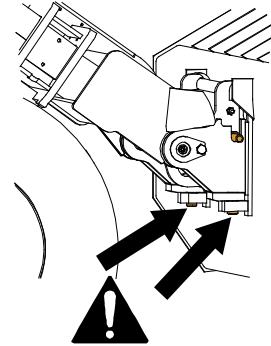
**Klämrisk - Undvik att välta redskapet.** Överdriven lutning eller lyftning av ett olåst redskap ökar risken för att redskapet ska välta. Använd inte automatisk låsning av låsstiften när redskapet lyfts mer än en meter från marken. Tippa eller höj inte redskapet mer om låsstiften inte återgår till normalläge när du tippas. Sänk ned redskapet på marken och säkra låsningen manuellt.



**VARNING**

**Risk för fallande objekt - Förhindra att redskapet faller ner.**

Ett redskap som inte har låsts helt till lastaren kan falla på bommen eller mot maskinföraren, eller hamna under lastaren vid körning, vilket skulle leda till förlust av kontroll av lastaren. Kör och lyft aldrig ett redskapet som inte har låsts. Se till att låsstiften är i det nedre läget och når igenom redskapets fästen på båda sidor innan du flyttar eller lyfter redskapet.



**VARNING**

**Säkerställ att lastaren är kompatibel med redskapet.** Förutom redskapets mekaniska kompatibilitet måste lastarens stabilitet, eventuell överbelastning av redskapet och lastarens styrsystems kompatibilitet säkerställas. Om du använder redskapet med en lastare som inte är lämplig att använda med den redskapsmodell du har, finns det risk att maskinen välter och att redskapet skadas på grund av överbelastning, förutom riskerna relaterade till okontrollerade rörelser hos redskapet och dess delar. Konsultera din Avant-återförsäljare innan du använder det här redskapet om din lastare inte finns listad i tabell 1 på sidan 6.

## 5.1 Fastsättning av hydraulkopplingar

På Avants lastare ansluts hydraulslangarna med en multikoppling. Om du har en lastare i Avant 300–700-serierna med de konventionella kopplingarna och vill byta till multikopplingssystemet, ska du kontakta din Avant-återförsäljare eller serviceställe för anvisningar eller monteringservice.



**VARNING**

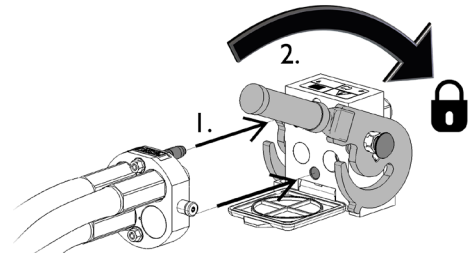
**Risk för att redskapet kommer i rörelse och att hydraulolja sprutar ut - Koppla aldrig till eller från snabbkopplingar eller andra hydrauliska komponenter medan externhydraulikens styrspak är låst i på-läget eller om systemet är trycksatt.** Om du ansluter eller kopplar ifrån hydraulkopplingar medan systemet är trycksatt, kan det leda till oavsiktliga rörelser hos arbetsredskapet eller utslungning av högtrycksvätska, vilket kan leda till allvarliga skador och brännskador. Följ den säkra stopproceduren innan du kopplar ifrån hydrauliken.

**OBS!**

Håll alla rördelar så rena som möjligt; använd skyddslocken både på arbetsredskapet och på lastaren. Smuts, is, etc. kan det göra märkbart svårare att använda rördelarna. Lämna aldrig slangarna hängande på marken; placera kopplingarna på hållaren på arbetsredskapet.

### Ansluta multikopplingssystemet:

1. Rikta in stiften i redskapets koppling med motsvarande hål i lastarens koppling. Multikopplingen ansluter inte om redskapets kontakt är upp och ned.
2. Anslut och lås multikopplingen genom att vrida spaken mot lastaren.

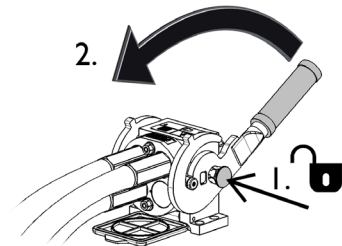


Spaken bör vara enkel att flytta hela vägen till dess låsposition. Om spaken inte glider smidigt, ska du kontrollera inriktningen och positionen för kopplingen och rengöra kontaktarna. Stäng även av lastaren och frigör resterande hydrauliskt tryck.

### Koppla från multikopplingssystemet:

Innan du kopplar från, ska du ställa ned redskapet på en fast och jämn yta.

1. Stäng av lastarens externhydraulik.
2. Medan du trycker på upplåsningsknappen, vrid spaken för att koppla från kontakten.
3. När du är klar med åtgärden, sätt multikopplingen i dess hållare på redskapet.



### Koppla från hydraulslangar:

Innan du kopplar från rördelarna, sänk ned arbetsredskapet till en säker position på en fast och jämn yta. Vrid styrspaken i hjälphydrauliken till dess neutrala läge.

**OBS!**

När du kopplar loss redskapet, koppla alltid först från hydraulkopplingarna innan du låser upp snabbkopplingsplattan, detta för att förhindra slangskador och oljeläckage. Återmontera skyddslocken på kopplingarna för att förhindra orenheter från att komma in i hydraulsystemet.

### Frigöra resterande hydrauliskt tryck:

Om det fortfarande finns resttryck i arbetsredskapets hydraulsystem, går det ofta att koppla från hydraulkopplingarna, men det kan bli svårt att koppla dem nästa gång. Om rördelarna inte går att ansluta, måste resttrycket frigöras genom att vrida på styrspaken i lastarens hjälphydraulik när motorn är avstängd. Säkerställ att det inte kvarblir något resttryck i arbetsredskapets hydraulsystem genom att stänga av lastarens motor och flytta lastarens styrspak för hjälphydraulik bakåt och framåt innan du kopplar från kopplingarna.

## 6. Använda redskapet

Kontrollera redskapet och arbetsområdet en gång till innan du börjar arbeta och se till att alla hinder har avlägsnats från arbetsområdet. En snabb inspektion av utrustningen och arbetsområdet före användning är ett sätt att säkerställa säkerheten och bästa prestandan.



**Risk för krosskador - Låt aldrig någon gå under ett upplyft redskap eller lastarens bom.** Kom ihåg att lastarens bom kan sänkas eller tippa även då motorn har stängts av (krossrisk). Lastaren är inte avsedd för att hålla laster upphöjda under längre perioder. Sänk alltid arbetsredskapet till en säker position innan du lämnar förarsätet.



**Fara - utslungade föremål.** Kontrollera att redskapet och lastaren är intakta och att alla skydd är på plats innan du använder utrustningen. Observera att stenar, träbitar eller andra föremål som finns i driftsområdet kan slungas ut av jordfräsen, trots att skyddskåpan är installerad. Stäng av jordfräsen om andra personer befinner sig på ett avstånd mindre än 5 meter från arbetsplatsen.





## 6.1 Kontroller före användning

- Avlägsna alla hinder från arbetsområdet, såsom stora trädgrenar eller stenar, innan du använder kultivatoren. Kom ihåg rätt arbetsmetoder och lämna inte förarplatsen i onödan. Avlägsna eller märk också ut alla dolda hinder som kan orsaka skador eller risk för personskador och se till att det inte finns några elkablar, vatten- eller gasledningar som utrustningen kan nå.
- Använd endast när alla stift är låsta och säkrade på plats.
- Kontrollera jordfräsens och lastarens allmänna skick innan varje användning. Säkerställ att knivarna är intakta och kan rotera fritt samt att inte något snöre eller annat främmande material har surrat fast runt jordfräsens axel.
- Kontrollera att det inte finns några trasiga komponenter i jordfräsen.
- Kontrollera regelbundet för att säkerställa att det inte finns några läckor i hydraulsystemet. Se kapitel 7 för underhållsanvisningar.
- Säkerställ att kringstående håller sig på ett tryggt avstånd när utrustningen används. Låt inte någon beträda bommens riskområde eller stå rakt framför lastaren. Kontrollera också att du kan backa lastaren säkert. Anta aldrig att kringstående håller sig där du senast såg dem; i synnerhet barn dras ofta till rörlig utrustning.
- Använd endast redskapet och lastarens styrordningar från förarplatsen. Säkerställ att lastaren och redskapet används på ett säkert sätt och för det avsedda ändamålet. Låt inte barn använda utrustningen.
- Använd aldrig lastaren eller redskap under påverkan av alkohol, droger, läkemedel som kan påverka omdömesförmågan eller orsaka sömnhet eller om du av andra medicinska skäl inte är kapabel att använda utrustningen.
- Kom ihåg rätt arbetsmetoder och lämna inte förarplatsen i onödan. Öva på att använda redskapet och dess styrspakar i ett öppet och säkert område. Om du inte är bekant med den specifika lastarmodellen rekommenderas du att öva på användningen av den utan redskap.

## 6.2 Kvalifikationer för maskinförare

Den som vill använda detta redskap måste:

- Vara bekant med redskapets avsedda användning.
- Veta hur man använder lastaren på ett säkert sätt under olika driftsförhållanden.
- Läs och alltid följ instruktionerna i den här bruksanvisningen om redskapets användning.
- Förvara denna samt lastarens bruksanvisning tillgängligt.
- Säkerställ att lastaren och redskapet används på ett säkert sätt och för det avsedda ändamålet.
- Låt aldrig barn använda utrustningen.
- Använd aldrig lastaren eller redskap under påverkan av alkohol, droger, läkemedel som kan påverka omdömesförmågan eller orsaka sömnhet eller om du av andra medicinska skäl inte är kapabel att använda utrustningen.
- Fullborda eventuell obligatorisk utbildning som krävs av arbetsgivaren innan användning.

## 6.3 Drift

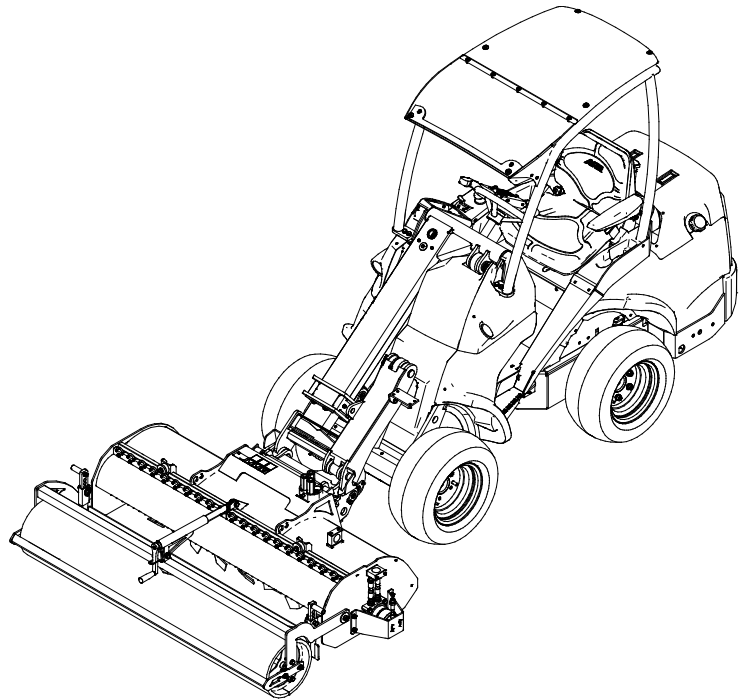
### Använda jordfräsen

1. Sätt redskapet i arbetsläge parallellt med marken, såsom visas på bilden intill.
2. Starta jordfräsen genom att vrida externhydraulikens styrspak till dess låsta läge, eller genom att använda knapparna på joysticken.
3. Ställ in redskapets rotationshastighet och lastarens körhastighet hastighet enligt driftförhållandena.

Jordfräsen ska användas med höga motorvarvtal på lastaren, och beroende på lastarens och jordfräsens modell används en eller två hydraulpumpar (om tillämpligt).

4. Jordfräsen används genom att backa med lastaren, så att lastarens hjul inte lämnar spår i den kultiverade jorden.

Om din lastare är utrustad med en teleskopbom kan du använda denna för att få bättre sikt över arbetsområdet.



Detta redskap manövreras med lastarens externhydraulik.

### Hjälphydraulikens styrspak:

(eller elektriska styrspaksknappar):

	<p>Flytta lastarens styrspak för hjälphydraulik mot dess låsta läge för att rotera redskapet till dess normala driftsriktning. Alternativt kan du använda de elektriska knapparna på joysticken (om den är installerad) när du använder redskapet stötvis.</p> <p>Stoppa redskapet genom att frigöra spaken till neutral position.</p>
	<p>Den omvända riktningen rekommenderas inte. Omvänd riktning kan användas om det behövs för att rensa smuts som har fastnat på knivarna. Omvänd riktning bör endast användas när redskapet lyfts från marken.</p>

### Arbetet påverkas av följande faktorer:

1. Körhastighet
2. Lastarens motorvarvtal, lastarmodell, externhydraulikens uteffekt
3. Typ av jord som kultiveras, dess kompaktet och fuktighet
4. Kultiveringsdjup

Ju mer kompakt jorden är desto mer hydraulkraft kräver jordfräsen av lastaren. Om jorden är lös kan lite högre körhastighet användas, men på hård och kompakt jord måste högt motorvarvtal på lastaren användas (högt hydrauloljeflöde) och körhastigheten måste vara relativt låg. I vissa fall kan det vara bra att använda lågt driftsdjup för att luckra upp jordens ytskikt och sedan preparera jorden mer noggrant en andra gång.

### Om jordfräsen slutar rotera,

- har körhastigheten varit för hög eller
- så har den slagit i en sten.

Om knivarna slår i en sten, höj upp fräsen något från marken för att undvika att knivarna slits eller skadas. Om ett hinder i marken inte kan avlägsnas, försök att arbeta runt det, eftersom jordfräsen inte bör användas för att bryta sönder hinder i marken.

## 6.4 Undvika och rensa igensättningar



**VARNING**

**Tänk särskilt på risken för insnärjning och krosskada vid borttagning av igensättningar.** Om en igensättning avlägsnas utan att först stänga av lastarens externhydraulik, kommer knivaxeln omedelbart att starta, vilket skulle kunna orsaka allvarliga skador. Stäng alltid av redskapet genom att föra styrspaken för externhydrauliken till sitt neutralläge innan du lämnar förarsätet, stäng av lastarmotorn och släpp ut resttrycket i hydraulsystemet.



Förhindra igensättning av jordfräsen genom att anpassa körhastigheten efter driftförhållandena. Håll utrustningen ren så att material inte fastnar på den.

Normalt kan en igensättning rensas genom att rotera knivaxeln i motsatt riktning. Lyft upp jordfräsen lite för att underlätta rengöring av redskapet, om det behövs. Undvik att material slungas ut i hög hastighet.

Rensa om nödvändigt igensättningen manuellt med t.ex. en kvast, eller ett kvastskäft, vatten eller annat lämpligt medel som inte skadar knivarna eller andra delar av jordfräsen. Följ säker stopprocedur innan du går nära redskapet.



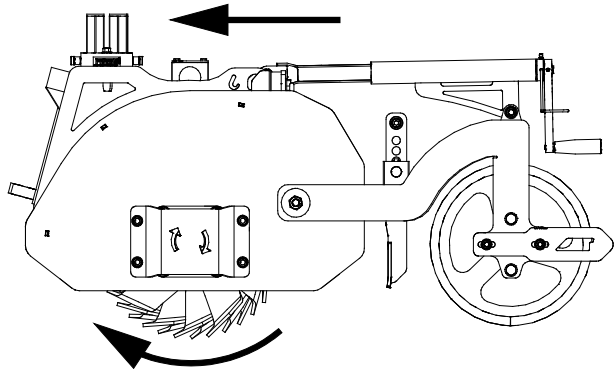
**FARA**

**Risk för skärsår och kapade kroppsdelar - Vassa kanter och spetsar på arbetsverktyg.** Iaktta försiktighet med de vassa knivarna och risken för krosskador, i synnerhet under underhåll och vid avlägsnande av igensättningar. Stäng alltid av redskapet enligt säker stopprocedur. För att vara säker på att redskapet inte kommer att rotera, koppla bort multikontakten (eller hydrauliska snabbkopplingar) innan du går nära det. Observera att lastarbommen kan sänkas ned och tippas även när motorn är avstängd. Gå aldrig under bommen eller en komponent i arbetsredskapet när det är i upplift läge. Håll avstånd till den rörliga länkningen.



## 6.5 Rotationsriktning

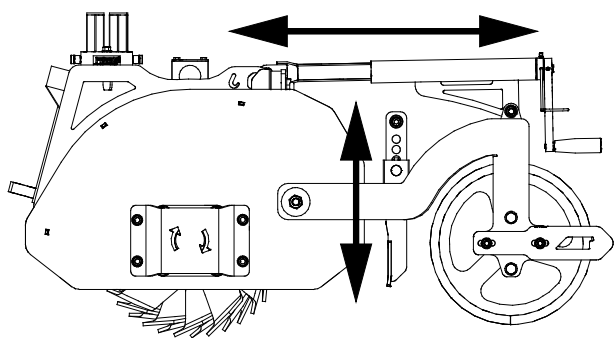
Kontrollera knivarnas rotationsriktning. Knivarna ska rotera medurs sett från maskinens högra sida. Med andra ord ska jordfräsen rotera i motsatt riktning som hjulen vid backning med lastaren. Om jordfräsen roterar på fel sätt, kontakta Avant-service eller byt plats på de hydrauliska tryckslangarna när du använder konventionella snabbkopplingar.



## 6.6 Justering av kultiveringsdjup och schaktbladets höjd

Kultiveringsdjupet kan justeras steglöst genom att ställa in välthöjden och genom att tilta lastarbommen. Efter att tiltningen och höjden blivit rätt inställd, lyft redskapet genom att enbart använda bommens lyftrörelse, utan att tilta redskapet. På detta sätt kan fräsen snabbt sänkas till rätt driftsläge och kultiveringsdjup.

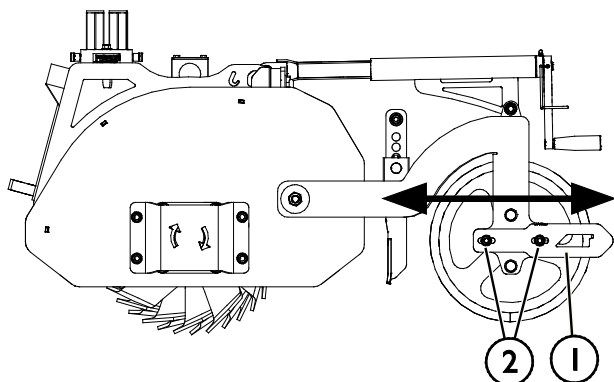
Schaktbladet justeras vertikalt och dess höjd kan ställas in genom att sätta bladet i ett av de sex möjliga alternativen parallellt på båda sidor.



## 6.7 Justering av skrapan

Jordfräsen är utrustad med en skrapa för att hålla välten ren under drift.

Skrapan (1) justeras genom att lossa fästskruvarna (2) parallellt på båda sidor och flytta skrapan (1) horisontellt.



## 6.8 Användning i sluttningar

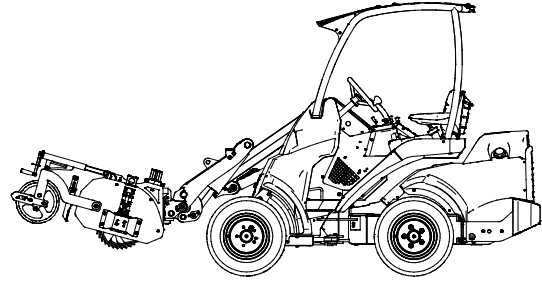
Användning av utrustningen i lutande terräng och sluttningar kräver extra försiktighet. Se upp för hål, gupp, stenar och andra eventuella dolda hinder. Ojämn terräng kan välta maskinen. Kör i låg hastighet och ändra inte hastighet eller riktning plötsligt. Försök att använda jordfräsen genom att köra rakt uppför eller nedför sluttningar, inte tvärs över, för att undvika överdriven sidolutning. Om lastaren stannar när du kör uppför en brant sluttning, stäng först av redskapet och backa sedan lite. Var mycket försiktig när du kör i närheten av diken eller vallar, eftersom maskinen plötsligt kan välta om en kant rasar in. På 200-seriens lastare rekommenderas att använda tillvalet hjulvikter för bästa stabilitet på ojämn terräng.

## 6.9 Transportläge



**VARNING**

Håll lastaren stabil. Transportera alltid redskapet så lågt och nära marken som möjligt. Håll teleskopbommen indragen under körning.

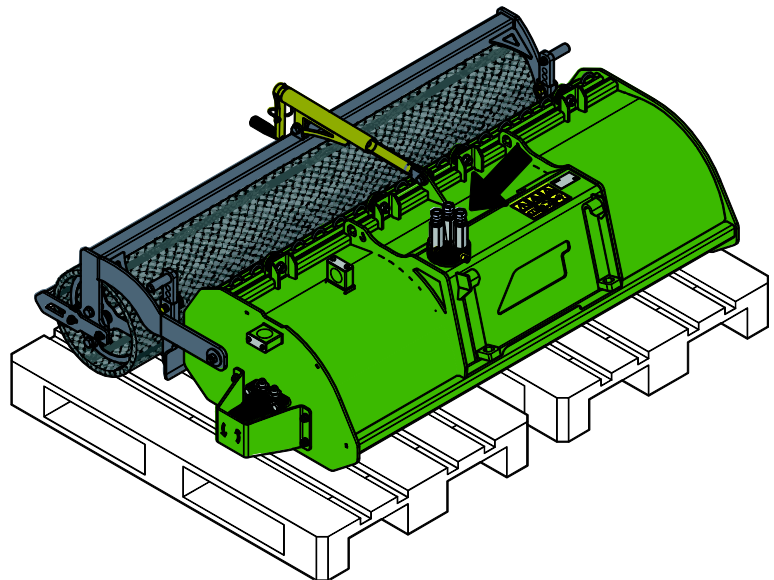


## 6.10 Förvaring av redskapet

Koppla loss och förvara redskapet på ett jämnt underlag. Redskapet bör helst förvaras på ett ställe där det är skyddat mot direkt solljus, regn och extrema temperaturer.

- Undvik att lämna redskapet stående direkt på marken. Placera det till exempel på tråklossar eller en lastpall.
- Placera multikontakten i hållaren, såsom indikeras av pilen på bilden nedan. Lämna aldrig hydraulkopplingen på marken.
- Säkerställ att redskapet inte kan komma i rörelse under förvaring.
- Klättra aldrig upp på redskapet.

Rengör redskapet noggrant, bättra på lacken där det behövs och smörj smörjpunkterna innan längre förvaringsperioder för att förhindra rostskador.



## 7. Underhåll och service

Arbetsredskapet har utformats så att det är så underhållsfritt som möjligt. I det kontinuerliga underhållet ingår regelbunden rengöring och smörjning samt bevakning av arbetsredskapets skick. På grund av krossningsrisken som nedsänkbara maskindelar orsakar ska allt underhållsarbete göras när alla rörliga delar sänkts ned helt och arbetsredskapet ligger mot marken.



**FARA**

**Risk för krosskada - Gå aldrig under upplyft redskap.** Säkerställ att redskapet har erforderligt stöd under allt underhåll. Gå aldrig under ett upplyft redskap. Lastarens bom kan plötsligt sänkas under underhåll, även då lastarens motor inte är igång, vilket kan orsaka allvarliga skador. Allt underhåll och all service ska genomföras med arbetsredskapet i nedsänkt, säkert läge.

### 7.1 Inspektion av hydraulkomponenter

Kontrollera hydraulslangarna och hydraulkomponenterna när motorn har stängts av, systemet har svalnat och trycket har släppts ut. Använd inte redskapet om du har upptäckt ett fel i redskapets eller lastarens hydraulsystem. Läckande hydraulvätska kan penetrera huden och orsaka allvarliga skador. Uppsök utan dröjsmål läkare om hydraulvätskan penetrerar huden. Tvätta noga kroppsdelar som kommit i kontakt med hydraulolja med tvål och vatten. Vätskan är också skadlig för miljön och utsläpp måste förhindras. Reparera alla läckor så fort de har upptäckts eftersom en liten läcka snabbt kan bli stor. Använd endast redskapet med hydraulolja som är godkänd för användning med Avant-lastare.



**FARA**

**Risk för injektion av vätska under högt tryck genom huden - Släpp ut resttrycket före underhåll.** Hantera inte hydraulsystemet när det är trycksatt, eftersom en koppling kan gå sönder och utsprutande olja orsaka allvarliga skador. Använd inte utrustningen om du har upptäckt ett fel i hydraulsystemet.



Kontrollera slangarna visuellt för sprickor och slitage. Om det finns tecken på läckage, kontrollera komponenten genom att hålla en bit kartong i området där du misstänker att läckan finns. Leta inte efter läckor genom att använda händerna. Bevaka slitaget på slangarna och stoppa driften om det yttersta lagret på någon av slangarna har slitits ut. Kontrollera dragningen av slangarna; justera slangklämmorna för att förebygga slitage på slangarna. Slangarna har en begränsad livslängd. Beroende på användningen måste alla slangar inspekteras grundligt senast efter 3–5 års användning och vid behov ska de bytas ut mot nya.

Om du hittar fel betyder detta att en hydraulslang eller -komponent måste bytas ut och utrustningen får inte användas förrän den har reparerats. Reservdelar får du hos din närmaste AVANT-återförsäljare eller en auktoriserad verkstad. Överlåt reparationer till professionella servicetekniker om du inte har lämplig kunskap och erfarenhet av hydraulsystem och säkert genomförande av reparationer.

**OBS!**

Låt alltid lastarens hydraulsystem och redskapet svalna ordentligt innan underhållsarbeten utförs.

## 7.2 Rengöring av redskapet

Rengör jordfräsen så snart som möjligt efter användning, eftersom det gör rengöringen enklare. Lyft upp jordfräsen från marken direkt efter användning och rotera den i luften, till en början långsamt, för att avlägsna de största jordklumparna från knivarna. Slå inte jordfräsen mot marken. En högtryckstvätt och mildt rengöringsmedel kan användas för rengöring. Använd inte starka lösningsmedel och spruta inte rengöringsmedlet direkt mot de hydrauliska komponenterna eller dekalerna på redskapet. Smörj smörjpunkterna på redskapet efter rengöring.

Rengör redskapet regelbundet för att undvika ansamling av smuts, vilket är mycket svårare att avlägsna.



**VARNING**

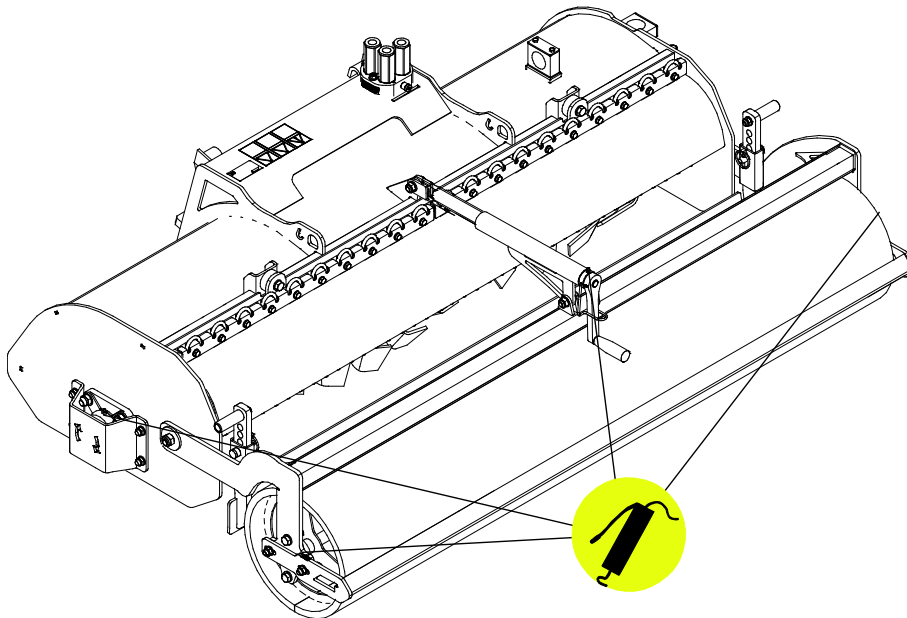
**Risk för insnärning - Risken för insnärning föreligger även under underhåll.** Följ alltid säker stopprocedur före rengöring, underhåll eller service.

## 7.3 Smörjning

Jordfräsen har fyra smörjpunkter, vid ändarna på välten, vid redskapsväxeln och vid änden på knivaxeln.

En liten mängd smörjmedel bör regelbundet tillsättas vid smörjpunkterna på lagren. Lämpliga smörjintervall är starkt beroende av driftförhållandena, men smörjmedel måste tillsättas åtminstone efter varje 5-10 timmars användning.

Rengör änden på nippeln före smörjning och tillsätt endast en liten mängd smörjmedel åt gången. Smörjnippeln är en standard R1/8"-nippel. Byt ut den om den är skadad.



**OBS!**

Smörjmedel måste tillsättas ungefär var 5:e till 10:e drifttimme. Rengör änden på nippeln före smörjningen. Applicera endast smörjmedelsmängden av ett par tryck på smörjpistolen åt gången.

## 7.4 Inspektion av metallkonstruktioner

Även redskapets metallkonstruktioner måste kontrolleras regelbundet. Kontrollera visuellt för skador och inspektera snabbkopplingsfästena och området runt omkring dem noggrant. Redskapet får inte användas om det är deformerat, sprucket eller trasigt.

Svetsreparationer får endast utföras av professionella svetsare. Vid svetsning får endast metoder och tillsatser som lämpar sig för det stål som redskapet är gjort av användas. Kontakta närmaste serviceställe för mer information om reparationer.



## 7.5 Jordfräsens knivar

Knivarnas skick bör kontrolleras efter några gångers användning. När knivarna är i gott skick penetrerar de markytan bättre och kultivatoren kräver mindre effekt för att arbeta. Om jordfräsens prestanda har minskat har knivarna förmodligen blivit mycket slöa eller några av dem har skadats. Knivarna slits under normal användning och de kan böjas eller spricka när de slår i stenar. Om knivarna har böjts, har djupa skåror, sprickor eller liknande tecken på skador, ska knivarna ersättas med nya.

Knivaxeln består av knivpar vända åt vänster och höger sida, och de kan ersättas oberoende av varandra efter behov. Markerat på bilden intill syns de vänstra knivarna A428806.

Jämnt slitna knivar kan slipas. Slipa inte knivarna för skarpt, eftersom mycket vassa knivar snabbt slits ned och överslipade knivar ökar inte jordfräsens prestanda. Observera att temperaturen på knivarna bör hållas så jämn som möjligt under slipning. Mycket hög uppvärmning kommer att försvaga draghållfastheten och slitbeständigheten hos stålet. Använd endast knivar som är likvärdiga originalknivarna.



Onormal vibration som kvarstår efter noggrann rengöring av utrustningen kan vara ett tecken på obalans i knivaxeln. Byt ut skadade knivar efter behov. Obalans kan leda till skador på lagren. Kontakta service om vibrationerna kvarstår.

### OBS!

Om knivarna har stora hack eller sprickor eller har slitits mycket måste de bytas ut. Använd alltid bra skyddshandskar när du hanterar knivarna.

## 7.6 När maskinen är förbrukad

Återvinn och kassera redskapet på rätt sätt när det nått slutet av sin livslängd. Demontera redskapet och sortera de olika materialen, t.ex. plast, stål, gummi och oljor. Tappa ur och samlar upp alla oljor och hantera dessa enligt gällande lokala bestämmelser. Dumpa aldrig oljor eller andra material ute i naturen.

Återvinn varje typ av material genom att lämna dem till en återvinningsstation. Låt ett avfallshanteringsföretag göra återvinningen, om möjligt.



## 8. Garantivillkor

---

Avant Tecno Oy ger arbetsredskap som de tillverkat en garanti på ett år (12 mån) från inköpsdatum.

**Garantin omfattar följande reparationskostnader:**

- Arbetskostnader om reparationen inte utförs på fabriken.
- Fabriken ersätter felaktiga komponenter eller tillbehör med nya.

Från fall till fall kan det överenskommas med fabriken om att fabriken ersätter kunden priset för komponenter som denne skaffat.

**Garantin ersätter inte:**

- Vanliga servicearbeten eller reserv- och slitdelar till dessa.
- Skador som orsakas av ovanliga användningsförhållanden eller -sätt, vårdslöshet, ändringar av maskinens konstruktion utan medgivande från Avant Tecno Oy, användning av andra än originaldelar eller bristande underhåll.
- Påföljder av ett fel, såsom att arbetet avbryts eller andra eventuella ytterligare skador.
- Rese- och/eller fraktkostnader på grund av reparation.

FI EY-vaatimustenmukaisuusvakuutus  
 SE EG-försäkran om överensstämmelse  
 EN EC Declaration of Conformity

Alkuperäinen kieliversio  
 Originalversion  
 Original language



Valmistaja / Tillverkare / Manufacturer  
 Osoite / Adress / Address

AVANT TECNO OY  
 Ylötie 1  
 33470 YLÖJÄRVI, FINLAND

Vakuutamme täten, että alla mainitut tuotteet täyttävät konedirektiivin turvallisuus- ja terveystaakumat (direktiivi 2006/42/EY muutoksineen). Seuraavia yhdenmukaistettuja standardeja on sovellettu /

Vi försäkrar härmed att nedan beskrivna produkter överensstämmer med hälso- och säkerhetskrav i EG-maskindirektiv (EG-direktiv 2006/42/EG som ändrat). Följande harmoniserade standarder har tillämpats /

We hereby declare that the products listed below are in conformity with the provisions of the Machinery Directive (directive 2006/42/EC as amended). The following harmonized standards have been applied:

SFS-EN ISO 12100, SFS-EN ISO 4413

Mallit / Modeller / Models

Avant		
Hydraulitoiminen kelajyrsin; Avant-kuormaajan työlaite	1200	A425119
Hydraulisk jordfräs; arbetsredskap för Avant lastare	1350	A443490
Hydraulic rotary hoe; attachment for Avant loaders	1500	A37430



4.12.2020 Ylöjärvi, Finland

Risto Käkelä,  
 Toimitusjohtaja / Verkställande direktör /  
 Managing Director





**AVANT<sup>®</sup>**